

Compteurs d'eau

## Compteurs d'eau Radio 4 et Vario 3

Les deux versions du compteur d'eau à jet unique de Techem conviennent à la plupart des appartements.

**Deux versions pour un objectif : une technologie fiable et éprouvée pour une mesure précise et une installation simple dans pratiquement tous les cas de figure. Les compteurs d'eau sont des compteurs à jet unique. Différentes versions existent afin de proposer un produit véritablement polyvalent.**

### En résumé

- Connexion au réseau radio de Techem, qui peut aussi être ajouté par la suite
- La conception bien pensée assure une précision de mesure et une stabilité élevée
- Radio 4 avec interface optique et reconnaissance du sens du débit d'eau
- Le fonctionnement à jet unique garantit une faible perte de charge et une fiabilité élevée
- Conçu pour l'eau froide jusqu'à 30°C et l'eau chaude jusqu'à 90°C
- Disponible en différentes longueurs d'encastrement
- Compteurs disponibles avec une tête de compteur amovible
- Toutes les versions sont certifiées MID



### Modèle Radio 4

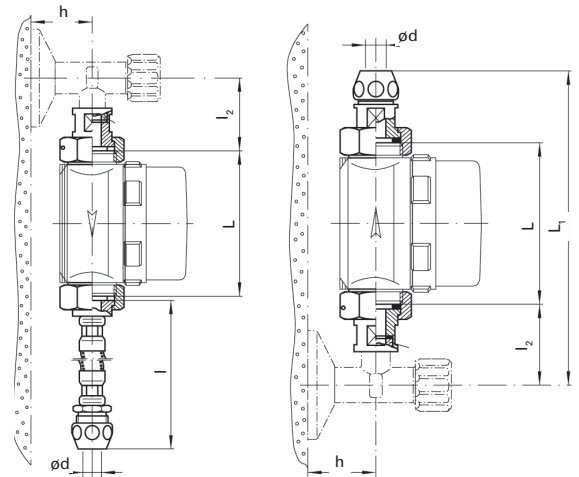
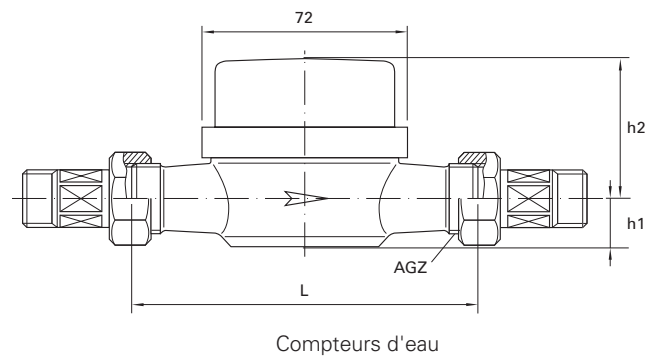
Un capteur sans contact enregistre dans le module de transmission radio les débits mesurés par le compteur mécanique. Les consommations enregistrées jusqu'à la date fixée, au milieu et à la fin du mois, ainsi que les données d'identification du compteur sont envoyées par transmission radio.

### Modèle Vario 3

La conception de compteur, qui intègre un disque de modulation, permet le montage ultérieur d'un module de transmission radio des consommations. La modification est très simple à effectuer.

## Caractéristiques techniques

Température nominale	jusqu'à (°C)				
Compteur d'eau froide	30	30	30	30	30
Compteur d'eau chaude	90	90	90	90	90
Débit permanent Q3:	m <sup>3</sup> /h 2.5	2.5	2.5	2.5	4.0
Débit minimal Q1: horizontal/vertical	l/h 62.5/ 62.5	62.5/ 62.5	62.5/ 62.5	62.5/ 62.5	100/ 100
Débit au démarrage horizontal +/-	l/h 8	8	8	8	15
Débit au démarrage vertical +/-	l/h 14	14	22	22	22
Précision horizontale/ verticale	R40H/ R40V	R40H/ R40V	R40H/ R40V	R40H/ R40V	R40H/ R40V
Perte de charge à Q3 +/-	bar 0.56	0.56	0.56	0.56	0.52
Valeur kvs	m <sup>3</sup> /h 3.2	3.2	3.2	3.2	5.05
Pression nominale PN	bar 10	10	10	10	10
Plage d'affichage	0.1 litre to 9,999 m <sup>3</sup>				
Longueur d'encastrement L	mm 80	110	130	130	130
Filet de raccordement au compteur selon ISO 228-1	AGZ G 3/4B	G 3/4B	G 3/4B	G 1B	G 1B
Hauteur h1	mm 15	16	17	17	17
Hauteur h2: AP Vario 3	mm 58	54	54	54	54
Hauteur h2: AP Radio 4	mm 68	64	64	64	64
Classe de protection IP	65	65	65	65	65
Durée de vie de la batterie (Radio 4)	10 ans + réserve				
Facteurs environnementaux	EN 14154 Classe B				



### Installation évier

L = 80 mm  
L1 = 204 mm  
l = approx. 400 mm  
L2 = 58 mm  
h = 20 mm  
ød = 10 mm

## Caractéristiques techniques Radio 4

Mode radio	breveté	
Transmission des données par radio	Valeur à la date de basculement, relevée au milieu et à la fin du mois, ainsi que les consommations des 12 mois écoulés	
Fréquence de transmission (MHz)	868.95	
Puissance de transmission (W)	0.003 ... 0.015	
Période de transmission (sec.)	0.008 ... 0.014	

## Accessories

Screw connections with thread connection according to DIN 2999, also in chrome-plated design. Screw connections with solder connection and accessories for wash stand installation

